

Серия 84070 / 84080

2/2-ходовые клапаны DN 12 ... DN 20

Для нейтрального пара и жидких сред
С управлением от соленоида
Диафрагменные клапаны
Внутренняя резьба G 1/4 и G 3/8 (84070)
или 1/2"НТР и 3/4"НТР (84080)
Рабочее давление 0,3 ... 10,5 бар

Click-on®
Соленоид заменяется без помощи инструментов



Описание (стандартный клапан)

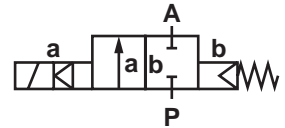
Соленоидный клапан для, например, систем подачи воздуха, воды
Действие (функция переключения): нормально закрытый клапан
Направление потока: установленное
Температура жидкости: +5 °C ... макс. +50 °C
Температура окружающей среды: 0 °C ... макс. +50 °C
Положение установки (монтажа): По выбору, предпочтительно с соленоидом в верхнем вертикальном положении

Материал

Корпус: Полимер (PPO GF 30)
Уплотнение седла клапана: EPDM
Внутренние компоненты: Нержавеющая сталь, PVDF

EPDM - каучук на основе сополимера этилена, пропилена и диенового мономера;
PVDF - поливинилиденфторид

При работе с загрязненными жидкостями рекомендуется использовать сетчатый фильтр.



Конструктивные особенности

- Высокий расход
- Работа с демпфированием
- Простая компактная конструкция
- Соленоид заменяется без помощи инструментов (механизм Click-on®)
- Международные сертификаты

Технические характеристики valves

Размер соединения G	Номинальный диаметр мм	кв-величина**	Номер детали* Магнит в DC или AC	Давление бар
1/2	12	3,0	8407214.9101.00000	0,3 - 10,5
3/4	20	5,0	8407314.9101.00000	0,3 - 10,5
1/2 НТР	12	3,0	8408214.9101.00000	0,3 - 10,5
3/4 НТР	20	5,0	8408314.9101.00000	0,3 - 10,5

* При размещении заказа просим указывать напряжение и частоту сети, например: 8407214.9101.23050 для 230В 50Гц или 8407214.9152.02400 для 24В DC

** Для газовых и жидких сред с вязкостью до 25 мм²/с (сСт)



Соленоид 9101 (стандартные напряжения)

DC	AC	
	50Гц	60Гц
24В	24В	-
-	110В	120В
205В	230В	220В

Потребляемая мощность

Соленоид	DC	AC	
		Пусковая мощн.	Мощн. удержания
9101	8Вт	15ВА	12ВА / 7Вт

Конструкция соответствует DIN VDE 0580
Разброс напряжения +/-10%, дежурный цикл 100%
Класс защиты согласно EN 60529 IP65
Электрическое соединение согласно DIN EN 175301-803 (включено)
Соленоиды внесены в перечень UL и имеют сертификат CSA

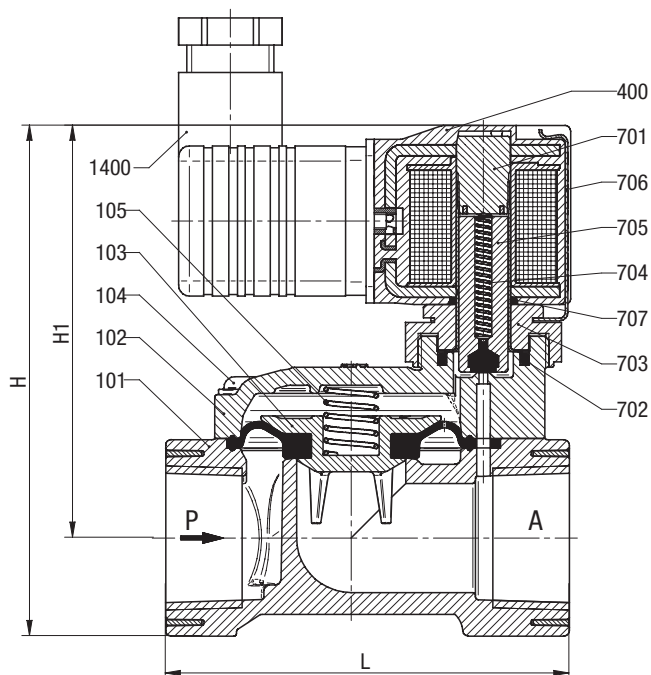


Серия 84070 / 84080

Обозначения на чертеже

Номер узла (детали)	Описание
101	Корпус клапана
102	Крышка клапана
*103	Диафрагма
104	Hex head screw
*105	Нажимная пружина
400	Соленоид
701	Трубка сердечника
*702	Кольцевое уплотнение
703	Резьбовой узел (штука)
*704	Нажимная пружина
*705	Сердечник
706	Пружинный зажим
707	Кольцевое уплотнение
1400	Гнездовой разъем (включен)

* Эти отдельные детали образуют изнашиваемое устройство в сборе.



Размер соединения G	B мм	H мм	H1 мм	L мм
1/2	51	86	71	67
3/4	62	94	76	74
1/2" НТР	51	86	71	67
3/4" НТР	62	94	76	74

Дополнительные опции (по запросу)

XXXXX**54**.XXXX Система фиксации

XXXXX**67**.XXXX Нормально открытый клапан (NO)

Остальные опции предоставляются по запросу

Специальные напряжения NSF для данного клапана приведены в:
www.nsf.org.