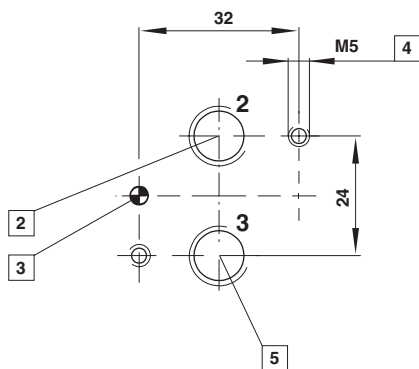
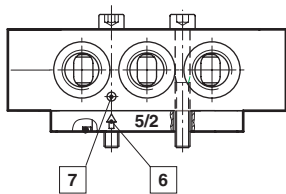


NAMUR отверстия (присоединительная сторона)


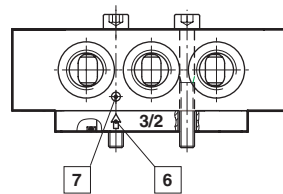
- 2 Порт 2 (A)
- 3 Код резьбовых шпилек
- 4 М5 & М6 (10 глубина)
- 5 Порт 3 (R)

NAMUR быстросъёмный выхлопной модуль для лучшего kv см. описание 5.4.820

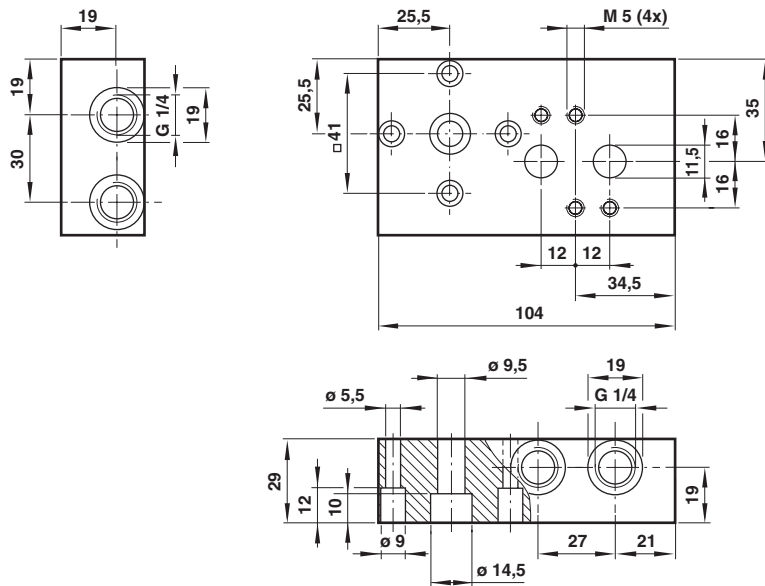
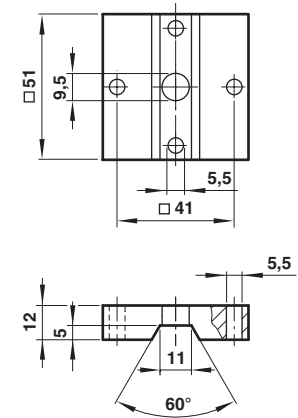
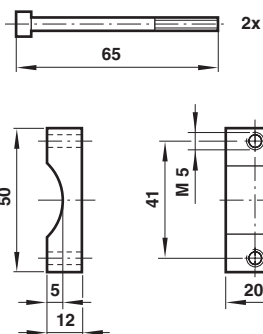
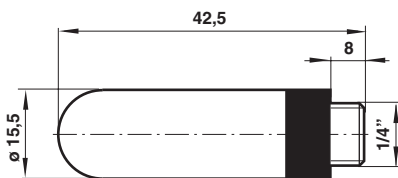
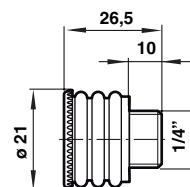
NAMUR взаимосвязанные платы с надёжным дизайном для безопасности при «изнурительной» работе и «безопасной вентиляции» воздушной системы
Типовой лист 5.4.830

**Инструкции преобразования
5/2 и 3/2 ходовые**
5/2-ходовой (оригинальный режим питания)


3/2- и 5/2- ходовой может быть достигнут только путем закрытия отверстий адаптера. Убедитесь, что маркер и стрелка соответствуют, как показано выше на рисунке. Оригинальный способ поставки: 5/2 функции.

3/2-ходовой


- 6 Стрелка
- 7 Маркер

Одноместная плата присоединения
Модель: 0612790

NAMUR слот
Модель: 0612791

Хомут
Модель: 0540593

Глушитель
Модель: M/S2, C/S2

Выхлопная защита (обратный клапан и глушитель)
Модель: 0613422

Внимание

Эти продукты предназначены для использования в промышленных системах сжатого воздуха и жидкости. Не используйте эти продукты, где давление и температура может превышать числа перечисленные в разделах "Технические характеристики".

Перед использованием этих продуктов для жидкостей, кроме указанных, для не-промышленных условий, систем жизнеобеспечения или другие условий не входящих в опубликованную спецификацию, обратитесь к представителям компании NORGREN.

Из-за злоупотреблений, возраста или неисправностей компонентов, используемых в гидравлических системах изделие может сломаться в различных режимах работы.

Системный инженер должен предупредить отказы всех компонентов, используемых в гидравлических системах для обеспечения адекватных гарантий и предотвращения травм персонала или повреждения оборудования в случае такого отказа.

Системный инженер должен внести предупреждения для конечных пользователей в "Учебном руководстве", если защита от отказов не может быть адекватно предусмотрена.

Системный инженер и конечные пользователи должны оговорить и изучить конкретные предупреждения, которые описываются в инструкциях по эксплуатации и отправляются вместе с конечными продуктами.