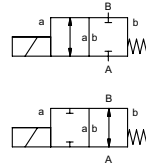


коаксиальный клапан

ТИП MK 15 TÜV HT FK 15 TÜV HT



2/2 ходовой клапан прямого действия
диапазон давлений PN 0-40 Бар
проходное сечение DN 15 mm
присоединение резьба/фланец
функция клапан нормально закрытый символ **NC**
 клапан нормально открытый символ **NO**



⚠ Выше указаны материалы корпусов по отношению к присоединениям клапанных портов, которые контактируют со средой

конструкция сбалансированный по давлению с возвращающей пружиной
материалы корпуса **Ⓢ** TÜV/нержавеющая сталь

седло клапана синт. резина по металлу
материалы уплотнений FPM, PTFE

требуемые характеристики

- проходное сечение
- порт
- функция NC/NO
- рабочее давление
- расход
- рабочие среды
- температура рабочей среды
- температура окружающей среды
- номинальное напряжение

порты MK резьбы G 3/8 - G 3/4
 FK фланцы PN 40

функция NC

диапазон давлений Бар 0-40

значение Kv м³/ч 4,8

вакуум

давление вакуума P1 ↔ P2

обратное давление P2 > P1

рабочие среды

абразивная среда

регулировка времени срабатывания

направление течения A ↔ B как отмечено

циклы включения 1/мин 200

время срабатывания ms открытие 80 закрытие 80

температура рабочей среды °C DC: -10 до +160
 AC: -10 до +160

температура окружающей среды °C DC: -10 до +60
 AC: -10 до +60

концевые выключатели

ручное управление

разрешительная документация TÜV DIN EN 264: 1991-07

установка

вес kg MK 3,8 FK 5,0

дополнительное оборудование

общие характеристики

опции

функция	NC	NO
значение Kv	4,8	
давление вакуума	P1 ↔ P2	
обратное давление	P2 > P1	
рабочие среды	жидкое топливо: дизельное топливо, мазут, масла или животные жиры	
регулировка времени срабатывания	открытие / закрытие	
направление течения	A ↔ B как отмечено	
циклы включения	1/мин 200	
время срабатывания	ms открытие 80 закрытие 80	
температура рабочей среды	°C DC: -10 до +160 AC: -10 до +160	
температура окружающей среды	°C DC: -10 до +60 AC: -10 до +60	
концевые выключатели	механический	
ручное управление		
разрешительная документация	TÜV DIN EN 264: 1991-07	
установка	клепачные скобы	
вес	kg MK 3,8 FK 5,0	
дополнительное оборудование		

⚠ Конструкция клапанов зависит от среды и применения. Это может привести к изменениям в конструкции клапанов, материалов уплотнений и характеристик в стандартных спецификациях.

⚠ Если заказ или характеристики по применению неполные или неточные, существует риск некорректного изготовления клапана для запрашиваемого применения

электрические характеристики

опции

номинальное напряжение Un 24 V DC
 Un 230 V 40-60 Hz AC

привод DC магнит постоянного тока
 AC магнит постоянного тока со встроенным выпрямителем

класс изоляции H 180°C

защита IP65

периодичность работы ED 100%

присоединение M16x1,5 клеммная коробка

как опция

дополнительное оборудование N-катушка

энерго потребление H-катушка 24 V DC 2,30 A
 230 V 40-60 Hz AC 0,24 A

взрывозащита

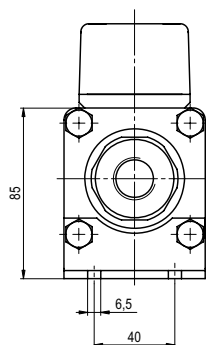
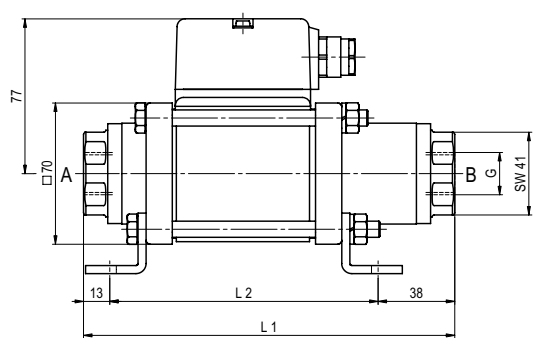
концевые выключатели механический одиночный двойник полюса brosaet-SPDT

номинальное напряжение	Un 24 V DC	Un 230 V 40-60 Hz AC
привод	DC магнит постоянного тока	AC магнит постоянного тока со встроенным выпрямителем
класс изоляции	H 180°C	
защита	IP65	
периодичность работы	ED 100%	
присоединение	M16x1,5 клеммная коробка	
как опция	N-катушка	
энерго потребление	H-катушка 24 V DC 2,30 A 230 V 40-60 Hz AC 0,24 A	
взрывозащита		
концевые выключатели	механический	одиночный двойник полюса brosaet-SPDT

■ не выделенные характеристики - стандартные характеристики
 ■ характеристики, выделенные серым - опции под заказ

ТИП МК 15 TÜV HT

функция: **NC**
без напряжения закрыт



конструктивная длина	L1	L2	L3
стандартная	184	133	241
с механическими концевыми выключателями	204	153	261

ТИП FK 15 TÜV HT

функция: **NO**
без напряжения открыт

